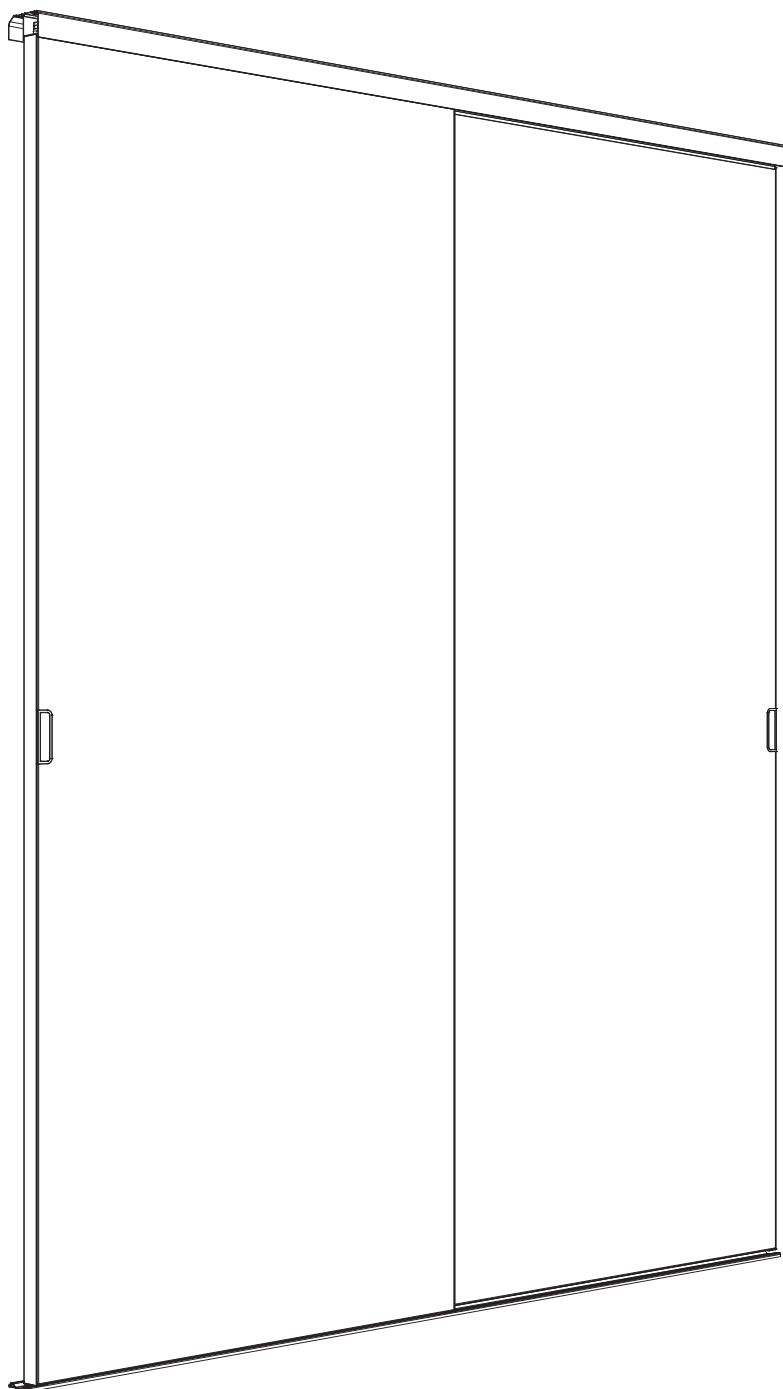


Conserver bien toutes les infos de votre placard
afin de pouvoir commander des toiles ultérieurement



Recommandations

Pour profiter pleinement des fonctionnalités de ce produit, nous vous recommandons une lecture attentive des instructions de montage suivantes. Cette notice doit-être conservée par les utilisateurs successifs afin de pouvoir s'y référer ultérieurement.

Important

Visserie de fixation rail NON FOURNIE

Vérifier le bon aplomb des murs

Les étagères doivent être en recul de 100 mm par rapport à l'avant du placard

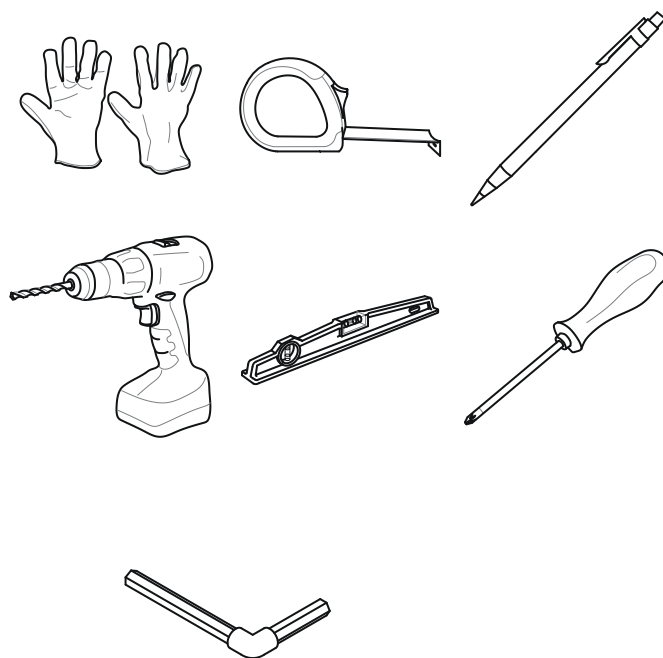
Garantie

La structure est garantie 15 ans.

La toile est garantie 5 ans.



Par élément



Conseil d'entretien

Nettoyage profil aluminium :

Avec une éponge non abrasive légèrement humidifiée à l'eau savonneuse.

Terminer en rinçant à l'eau claire puis essuyer avec un chiffon doux.

Attention :

Ne jamais utiliser de détergents ni de produits chimiques, type essence, acétone, alcool ou autres dissolvants.

Exclure l'utilisation de produits alcalins ou acides et l'emploi d'éponges à poncer, papiers abrasifs, brosses à poils durs etc...

Nettoyage toile polyester :

En machine à 30°, essorage à 800tr/min maximum, à l'eau claire ou avec un peu de lessive.

Reposer la toile sur son cadre pour le séchage (**Pas de sèche linge**).

Conseils d'entretien en cas de tache :

Intervenir le plus rapidement possible.

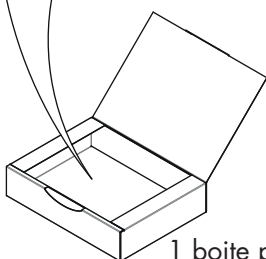
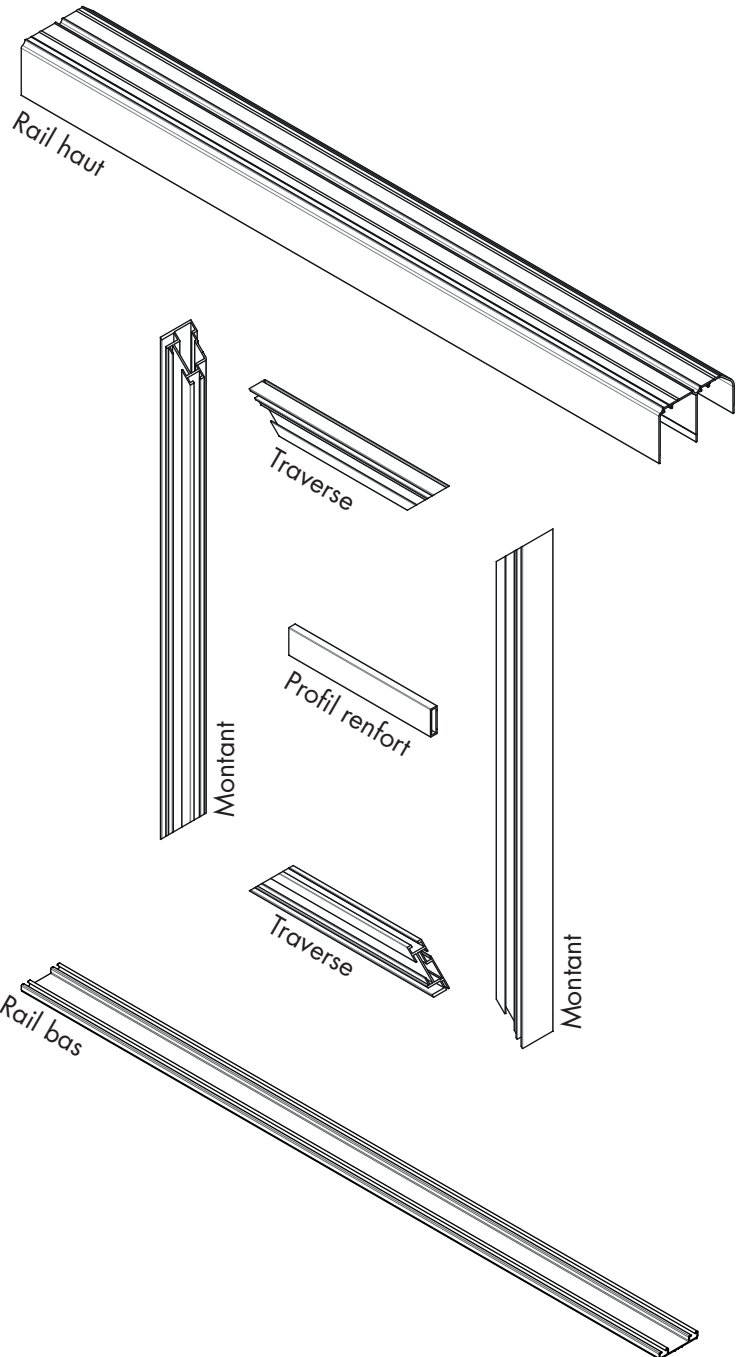
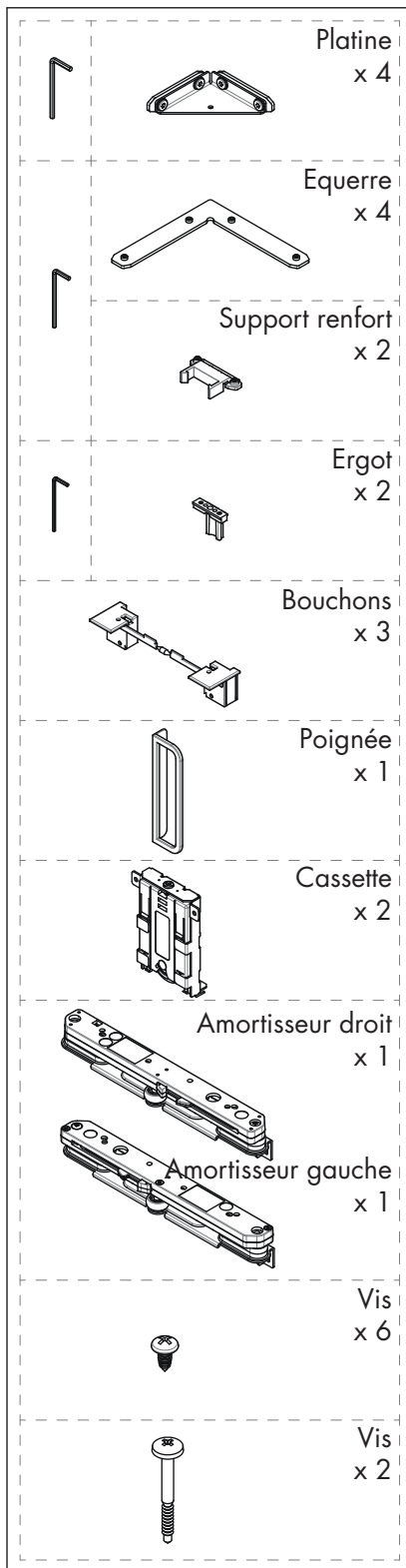
Si on agit sur l'instant, un chiffon imbibé d'eau minérale suffit pour éliminer la plupart des taches.

Informations sur la fin de vie

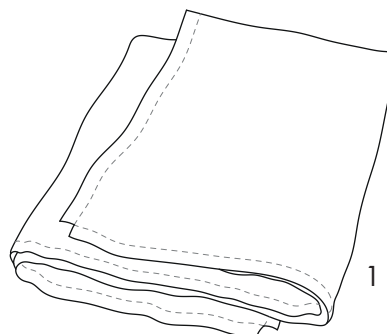
Ce produit a été conçu pour permettre la séparabilité des éléments de matériaux différents. En apportant votre produit usagé dans un lieu où son démantèlement sera assuré par des opérateurs formés (déchetterie, centre de démantèlement). Chaque pièce suivra une filière de valorisation (matière ou énergétique) appropriée.



CONTENU DES COLIS



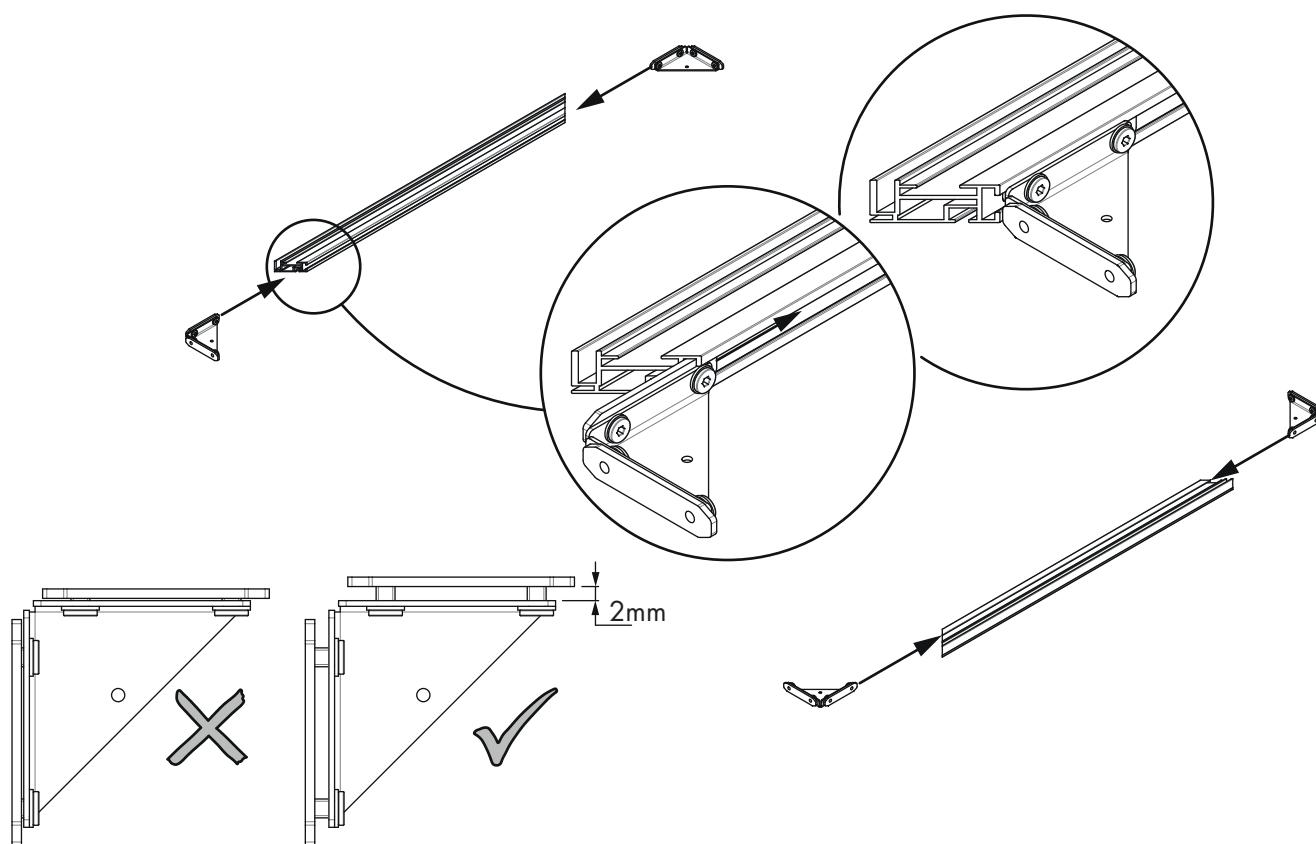
1 boîte par vantail



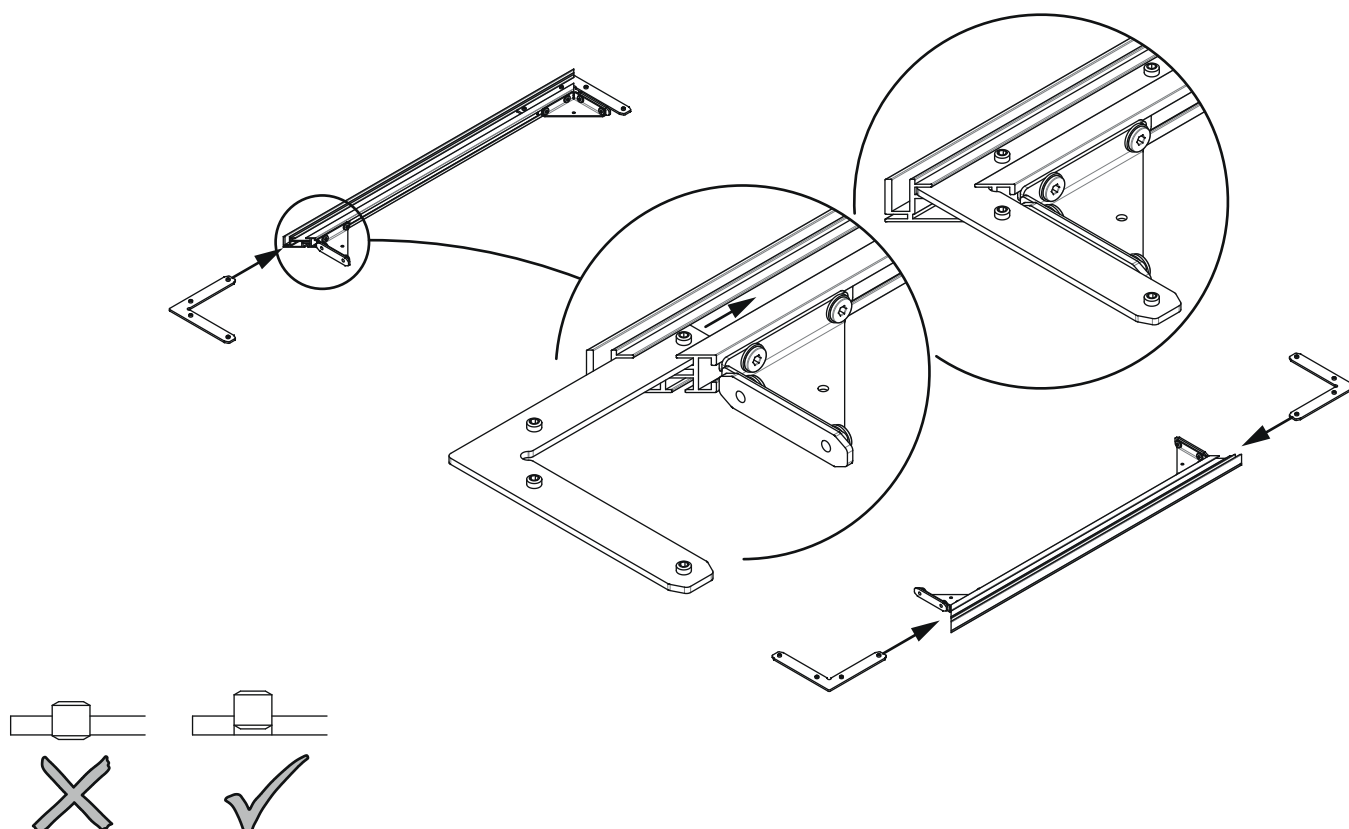
1 Toile par vantail

ASSEMBLAGE D'UNE PORTE

1 Insérer les platines dans les traverses hautes et basses sans les visser

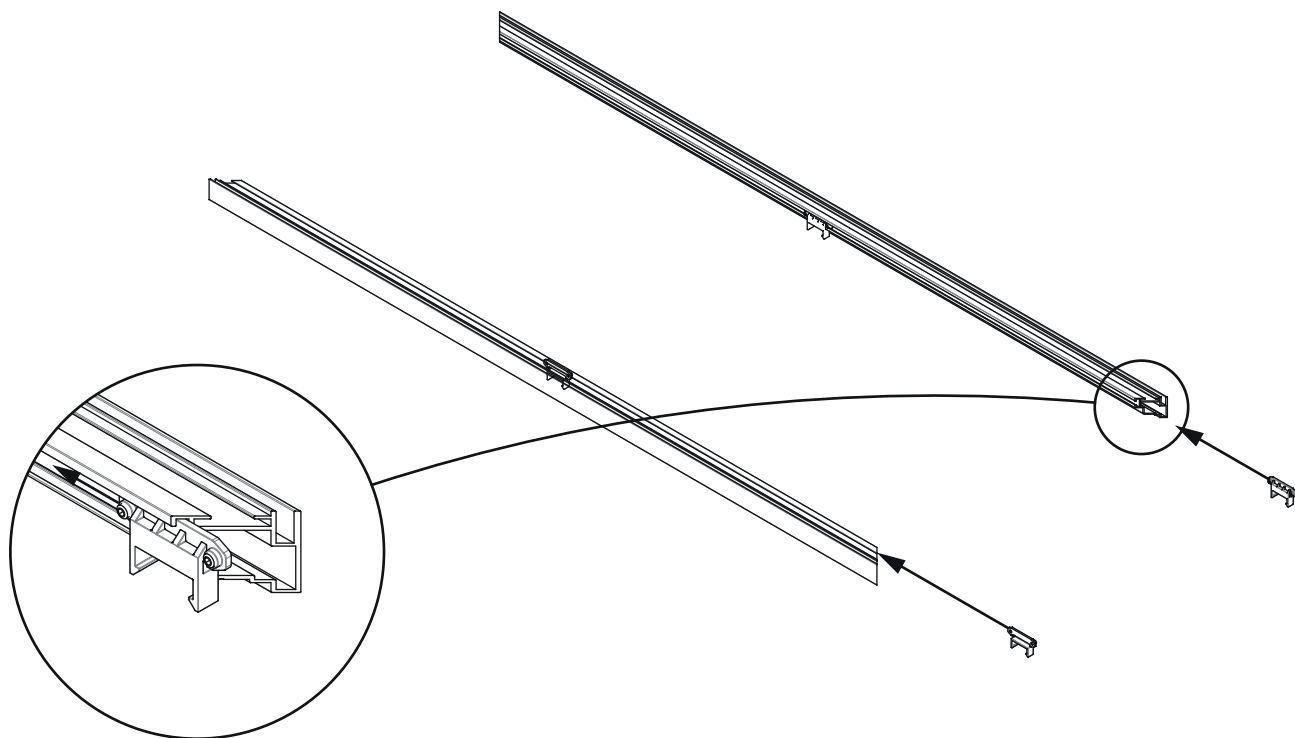


2 Insérer les équerres dans les traverses hautes et basses sans les visser

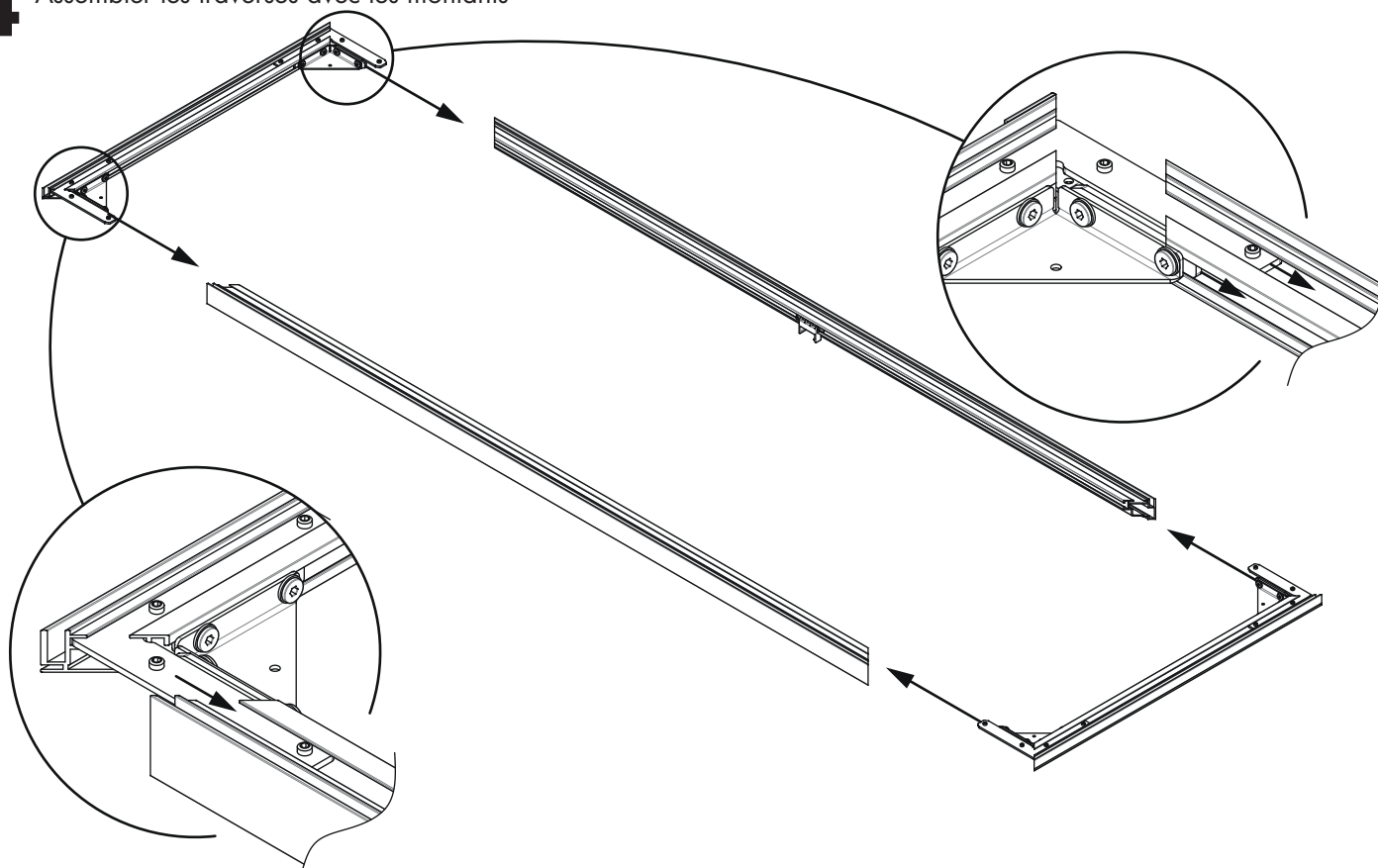


ASSEMBLAGE D'UNE PORTE (suite)

- 3** Glisser les supports renfort dans les montants sans les visser

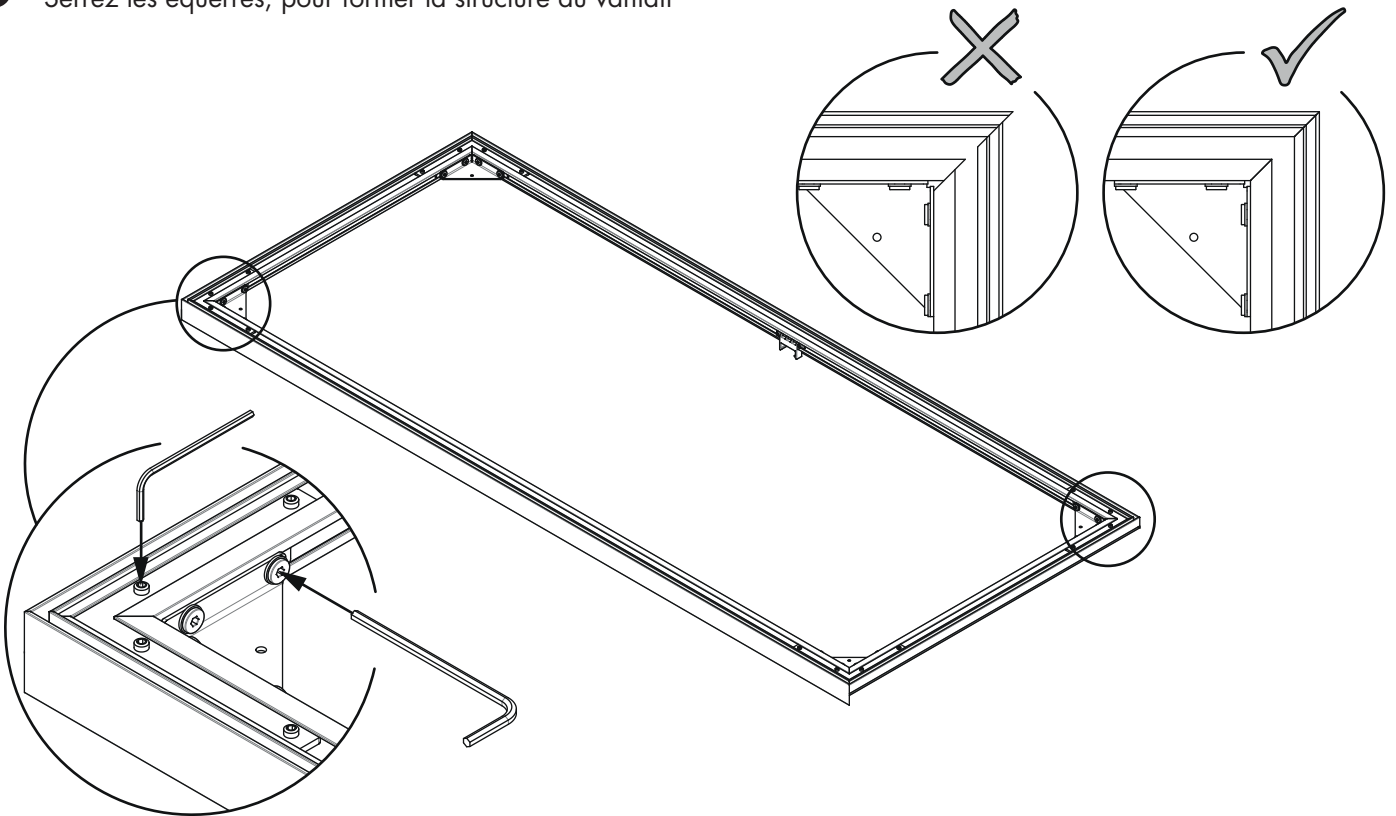


- 4** Assembler les traverses avec les montants

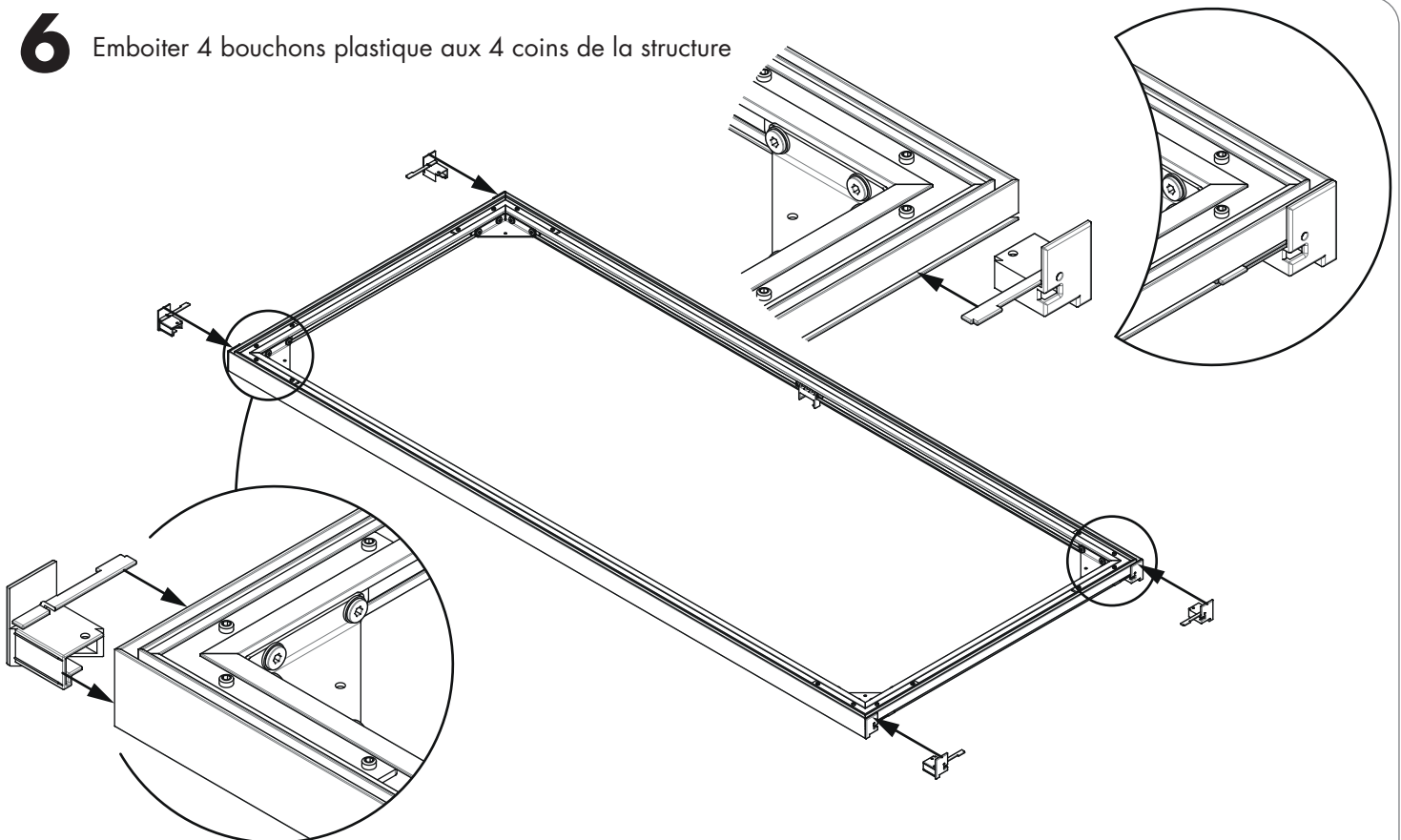


ASSEMBLAGE D'UNE PORTE (suite)

- 5** Avant de visser chaque équerre, ajuster précisément les profils pour former un angle parfait
Serrez les équerres, pour former la structure du vantail

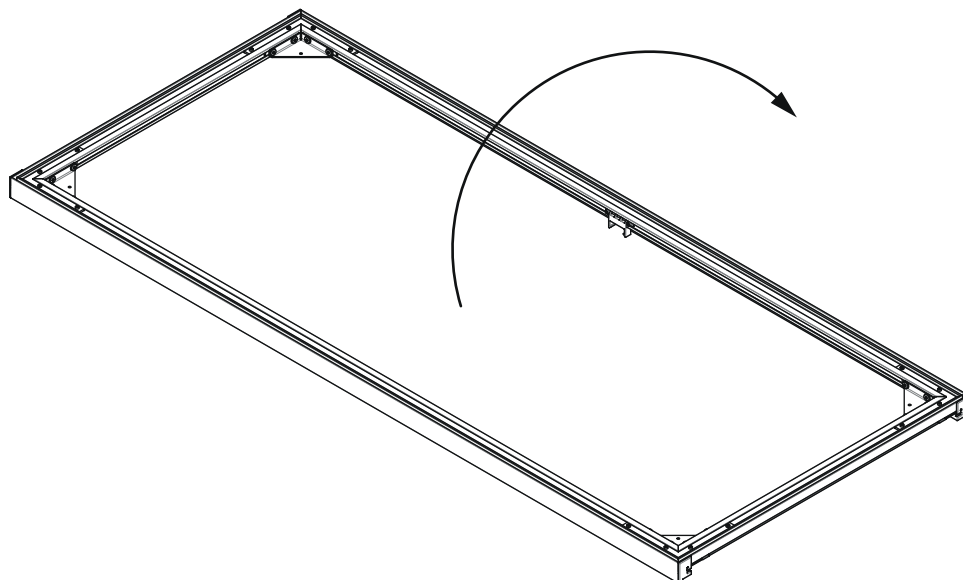


- 6** Emboîter 4 bouchons plastique aux 4 coins de la structure

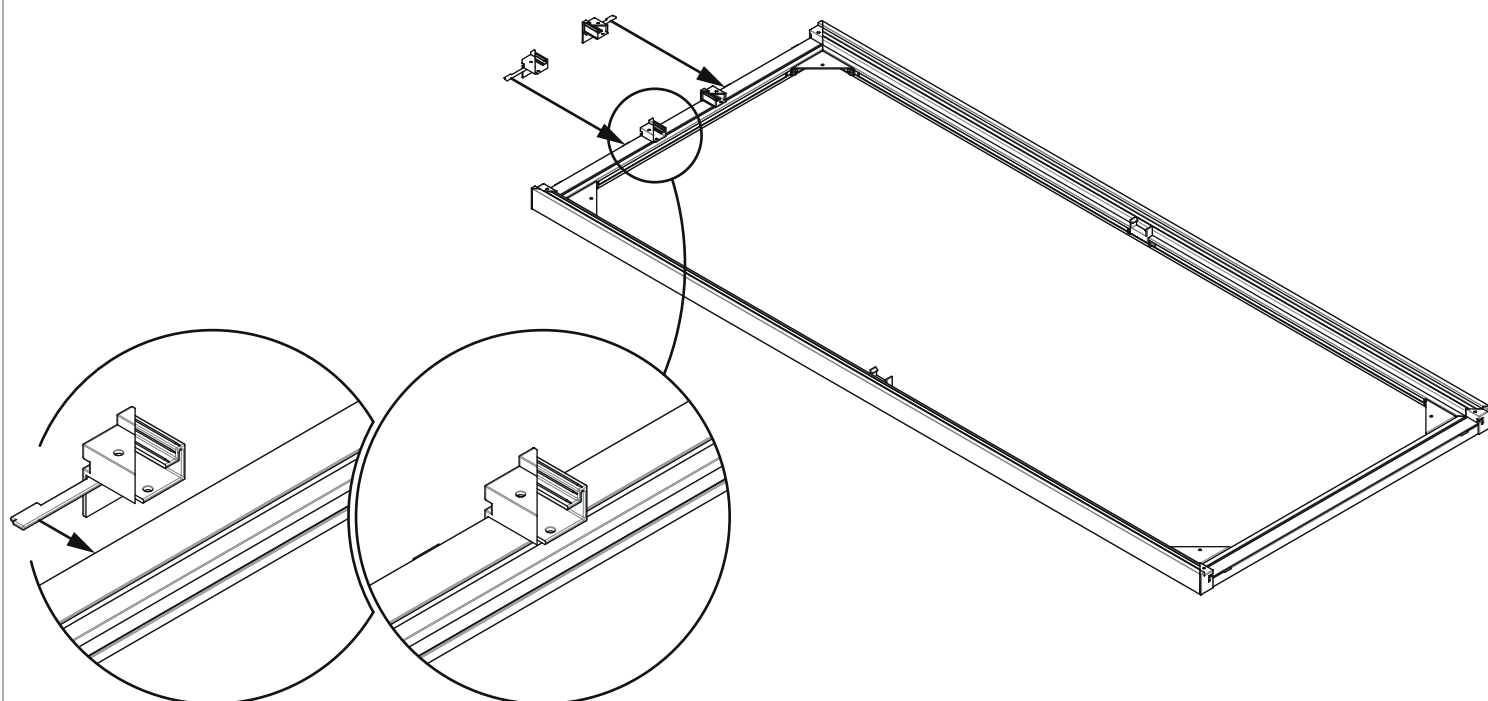


ASSEMBLAGE D'UNE PORTE (suite)

7 Retourner la structure

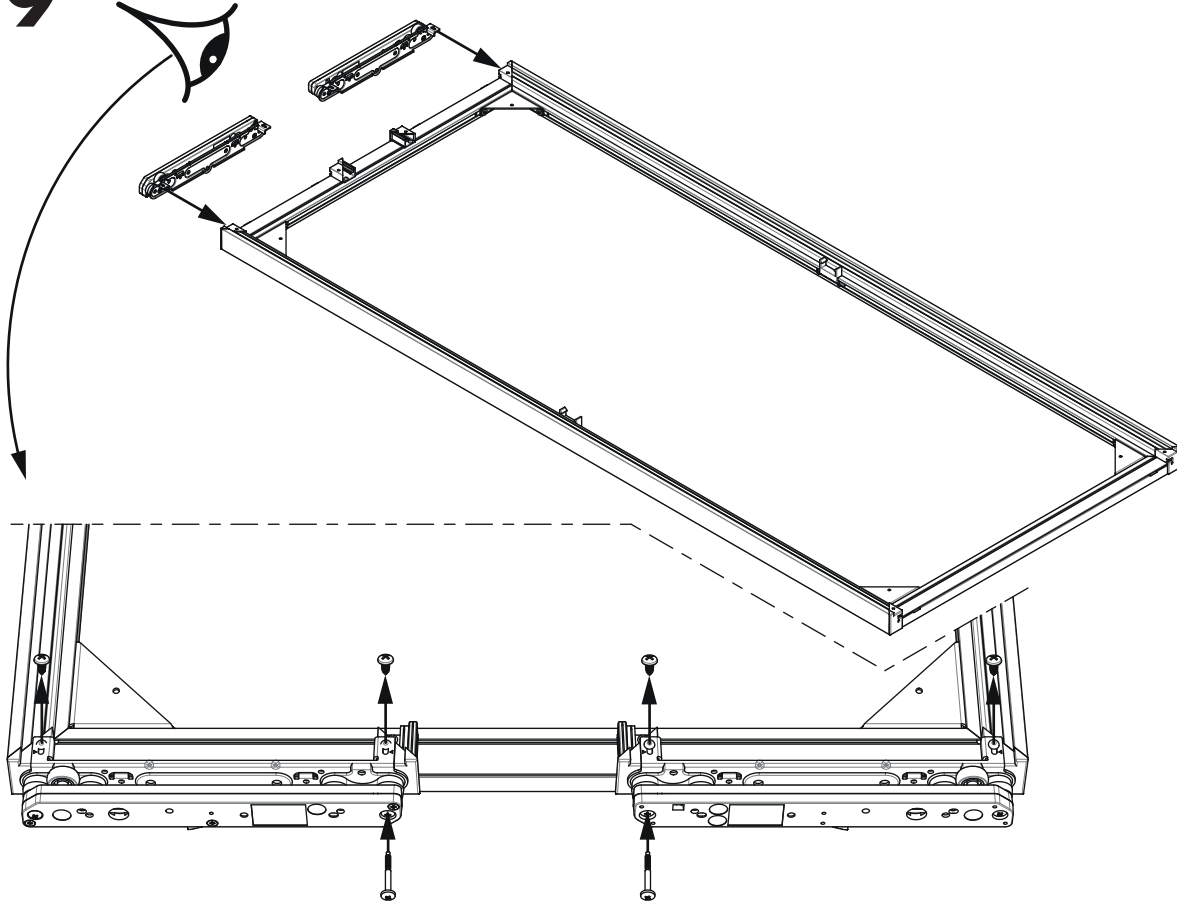


8 Placer les 2 autres bouchons plastique sur la traverse haute

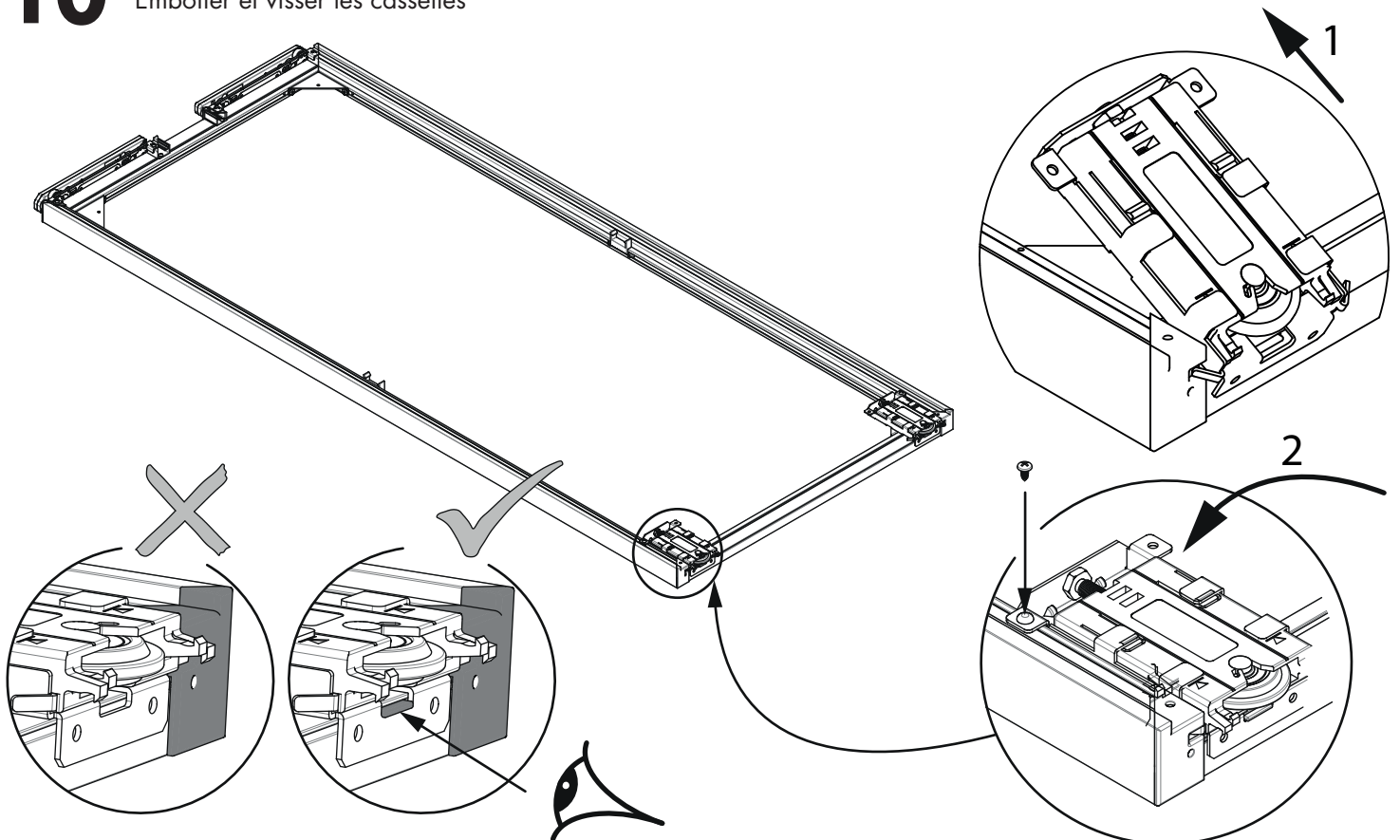


ASSEMBLAGE D'UNE PORTE (suite)

9 Visser les amortisseurs

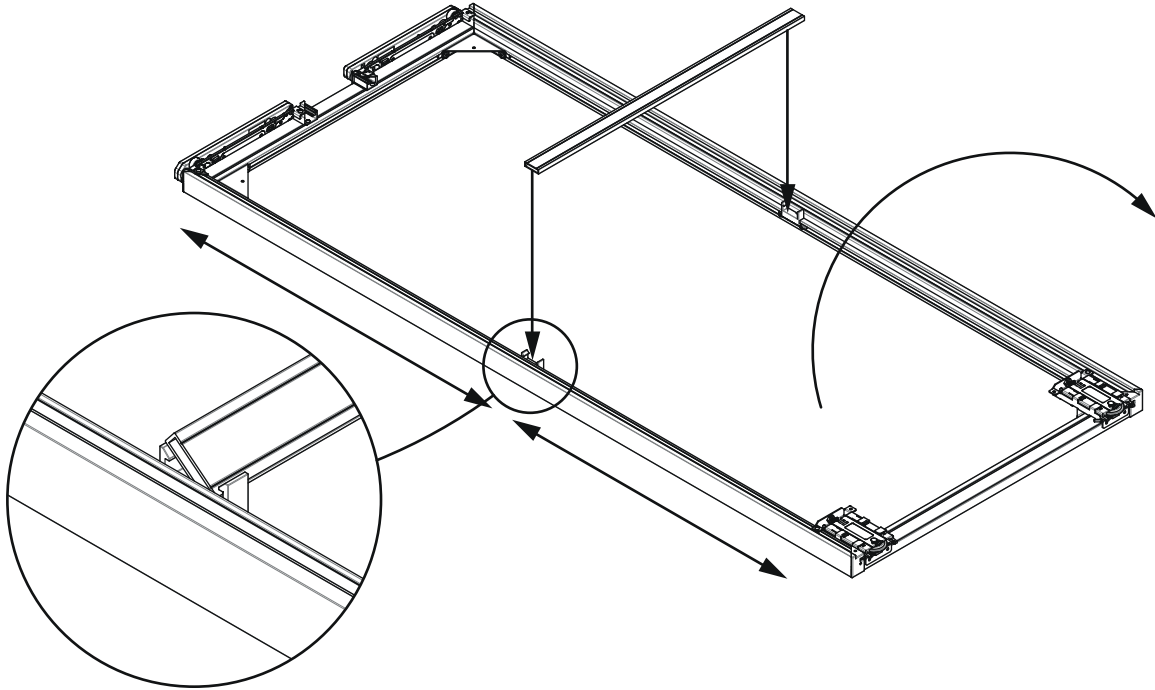


10 Emboiter et visser les cassettes

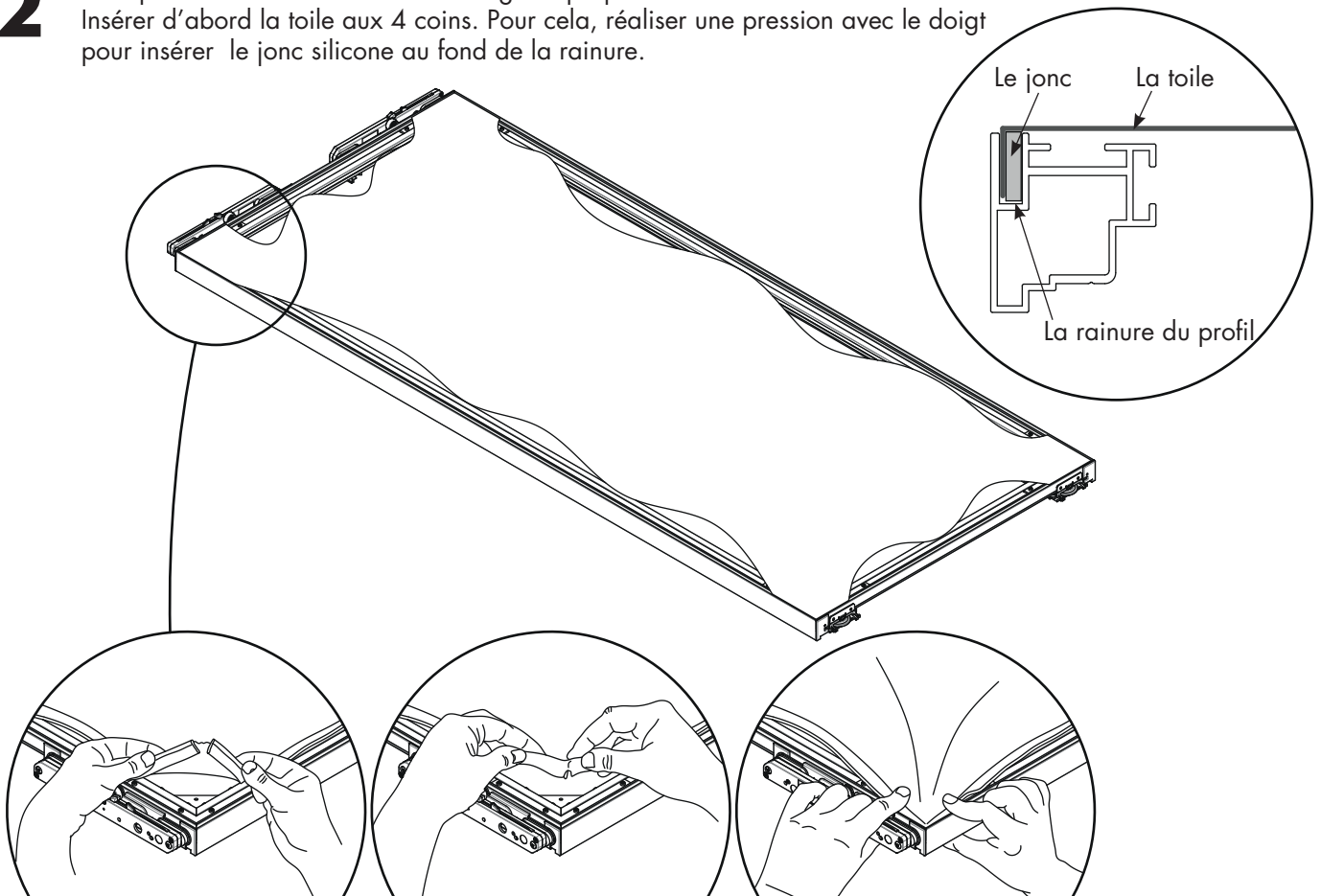


ASSEMBLAGE D'UNE PORTE (suite)

- 11** Emboîter le profil renfort dans les supports (préalablement centrés)
Puis retourner la structure

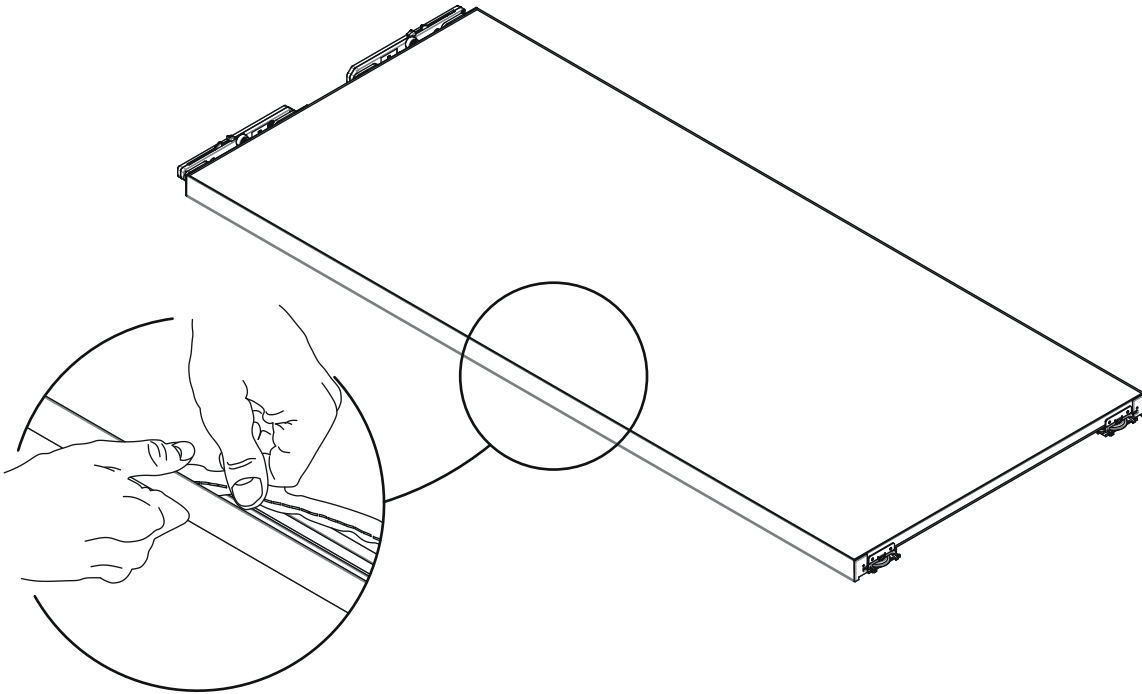


- 12** Manipuler la toile avec des mains ou gants propres! Présenter la toile sur la structure.
Insérer d'abord la toile aux 4 coins. Pour cela, réaliser une pression avec le doigt pour insérer le jonc silicone au fond de la rainure.

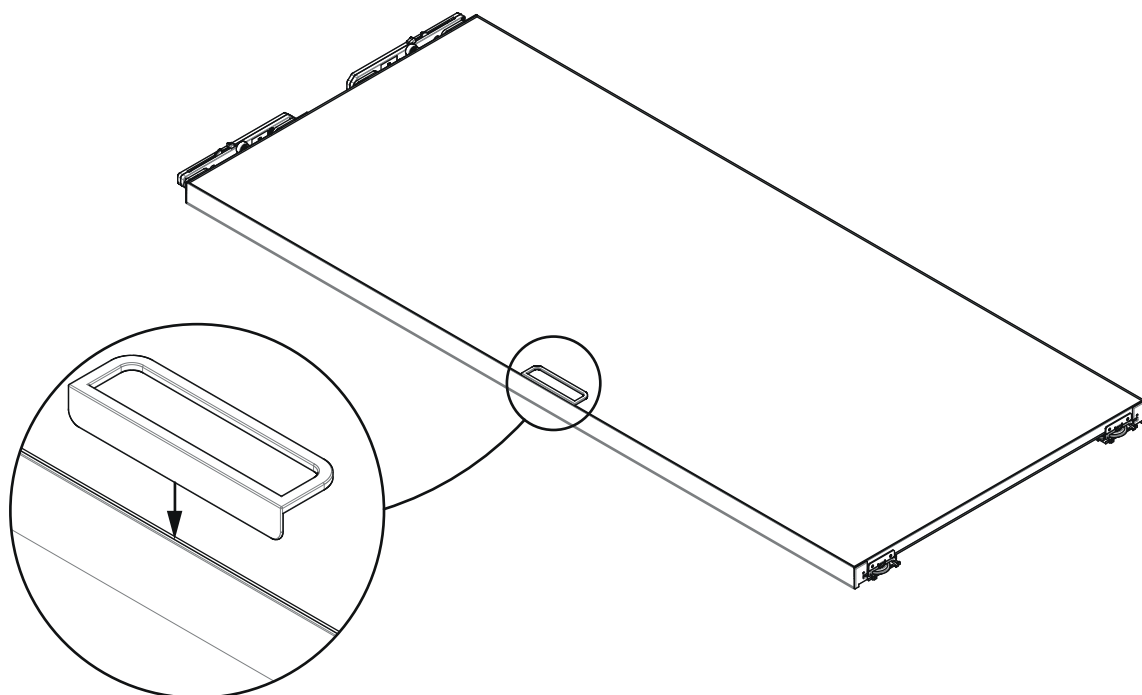


ASSEMBLAGE D'UNE PORTE (suite)

- 13** Appuyer sur la toile sur tout le pourtour afin de bien faire rentrer le jonc dans la rainure.



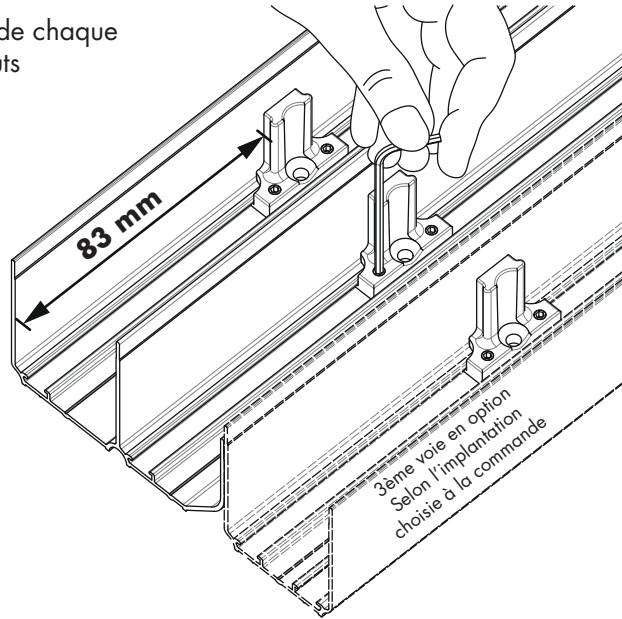
- 14** Emboîter la poignée entre la toile et le profil à la hauteur souhaitée



FIXER LES RAILS HAUTS

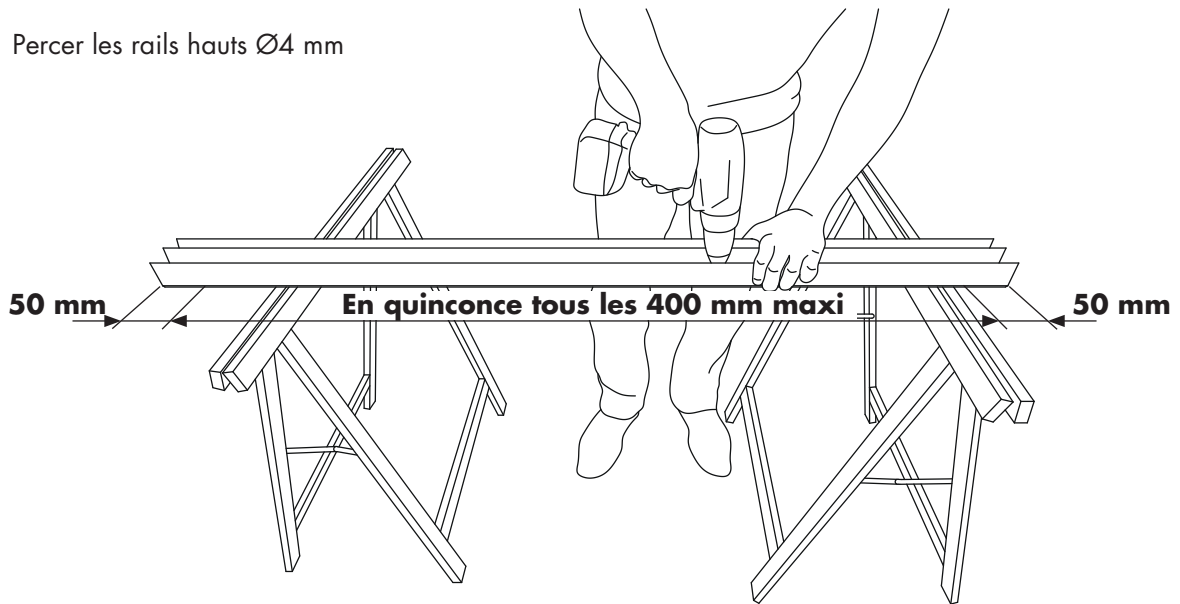
15

Placer les ergots de chaque côté des rails hauts



16

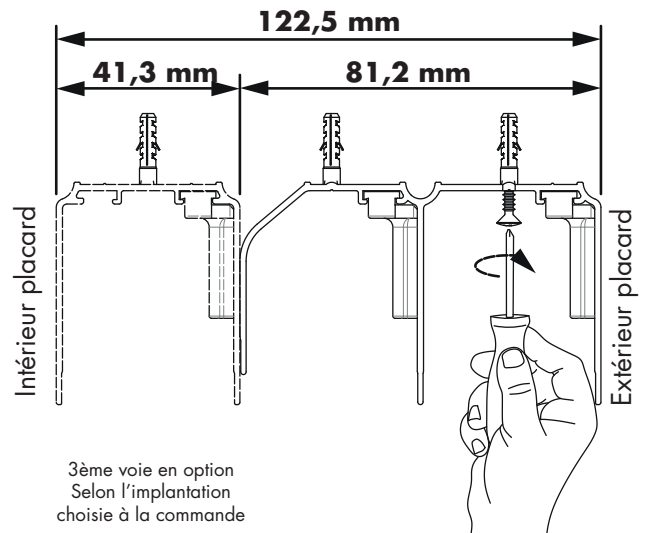
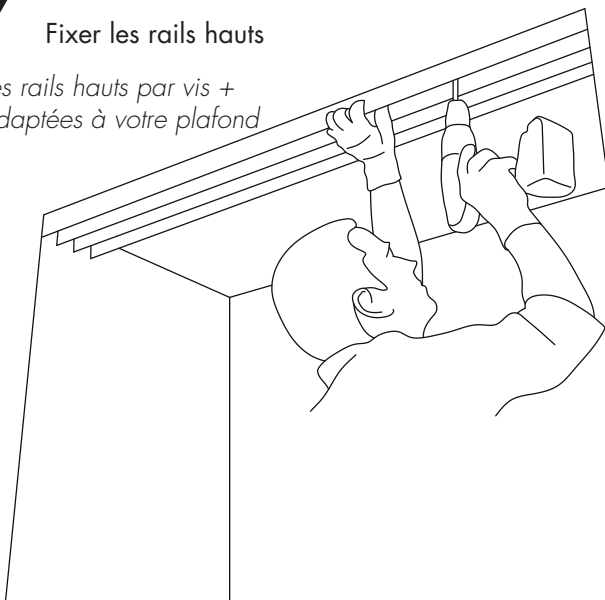
Percer les rails hauts $\varnothing 4$ mm



17

Fixer les rails hauts

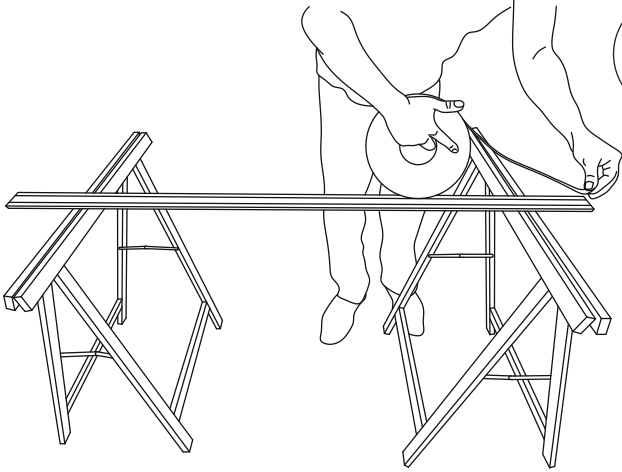
Fixation des rails hauts par vis + chevilles adaptées à votre plafond



FIXER LES RAILS BAS

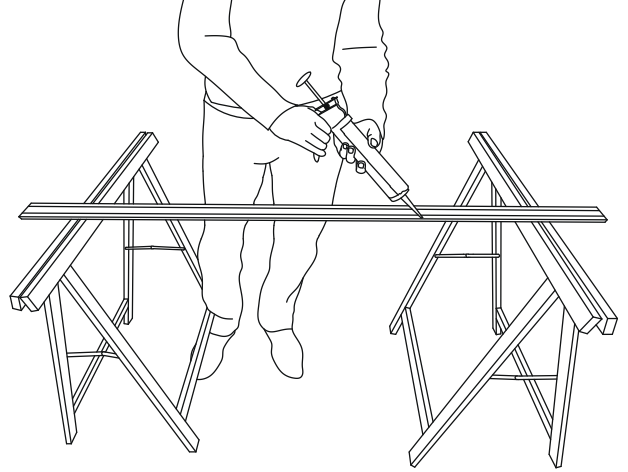
18a Pose avec un adhésif double face

Utiliser un adhésif (non fourni) adapté à votre sol



18b Pose avec de la colle mastic (type MS polymère)

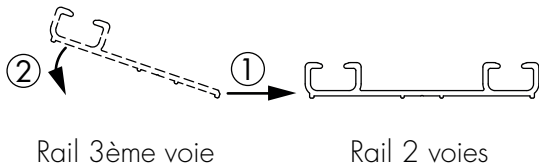
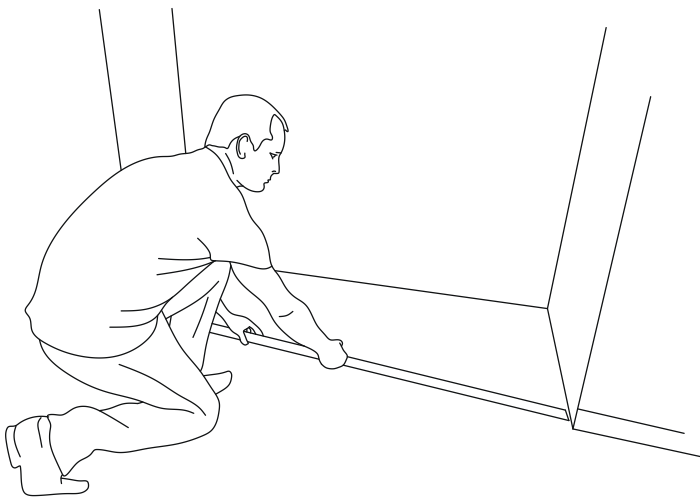
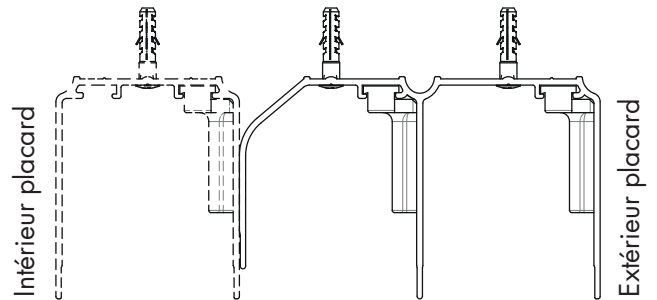
Utiliser une colle (non fournie) adaptée à votre sol



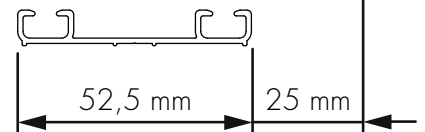
OU

19 Positionner les rails bas

3ème voie en option
Selon l'implantation choisie à la commande



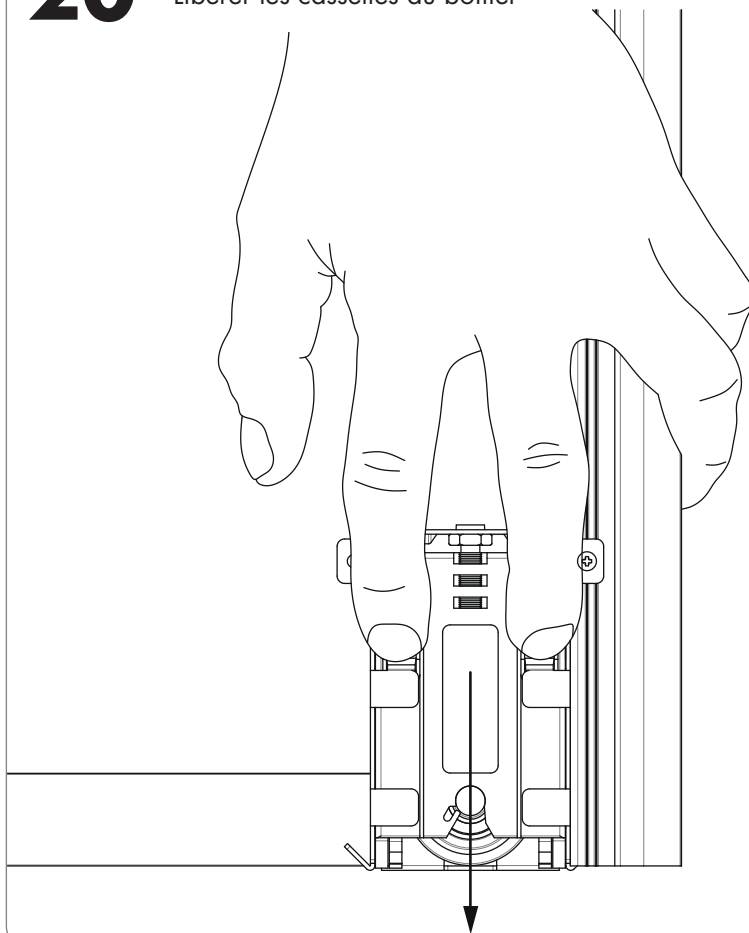
2 voies :



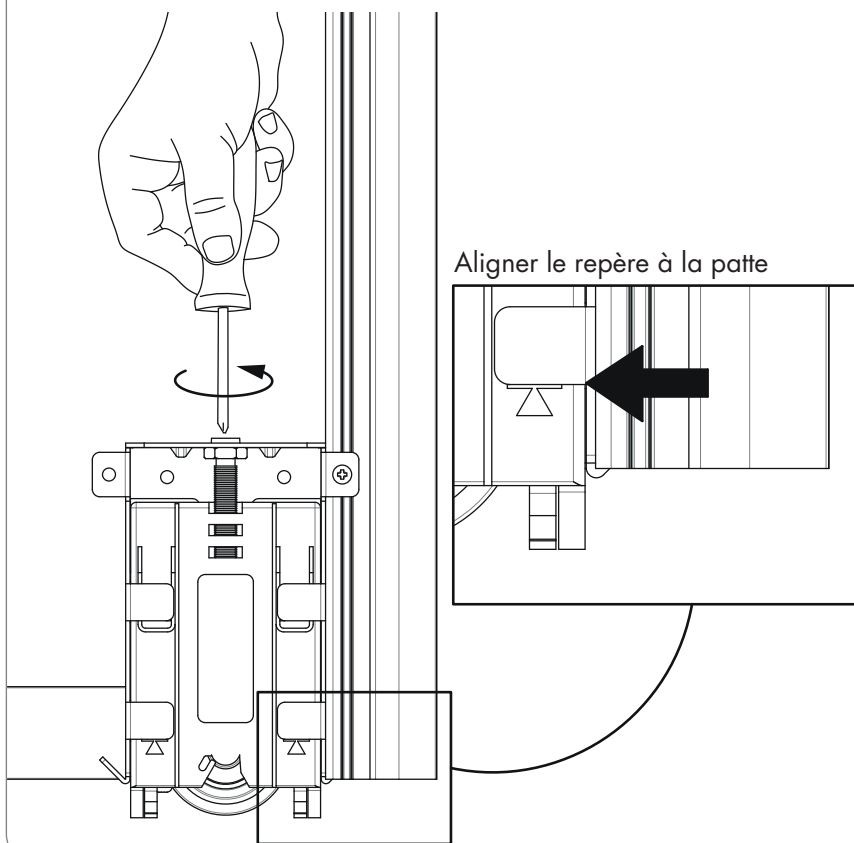
3 voies :



20 Libérer les cassettes du boîtier

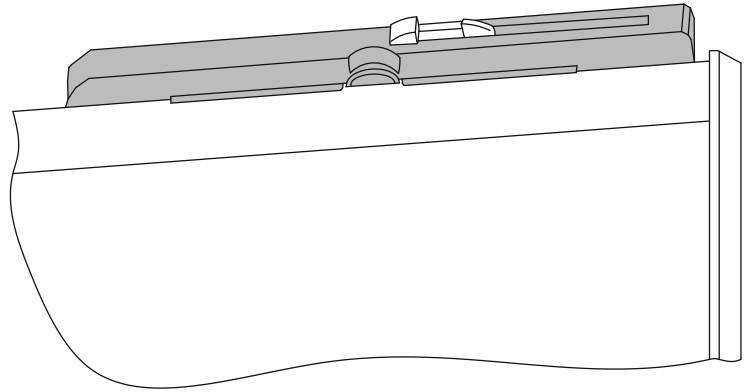


21 Régler la hauteur de sortie

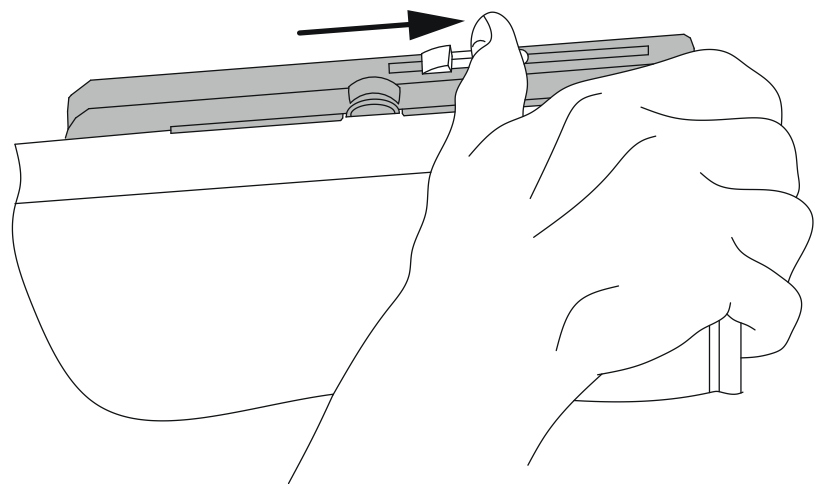


PREPARATION DES AMORTISSEURS

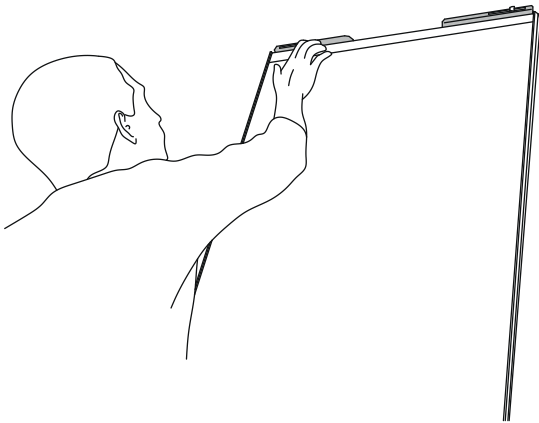
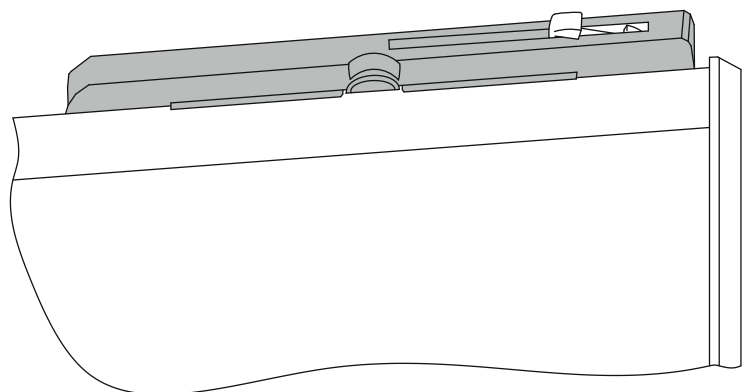
22 Amortisseur non armé



23 Armer les amortisseurs



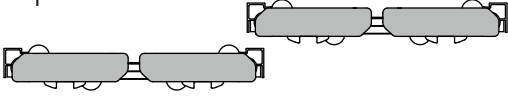
24 Amortisseur armé



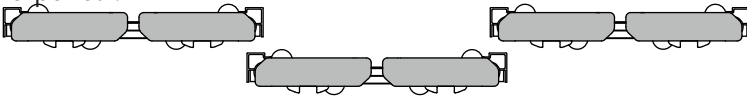
INSTALLER LES PORTES

25 Position des portes fermées

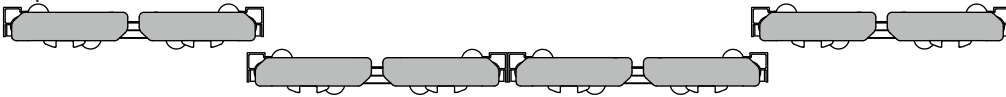
2 portes :



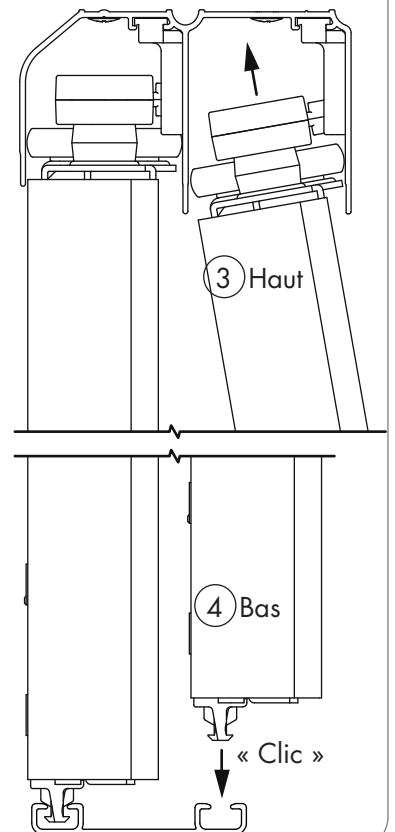
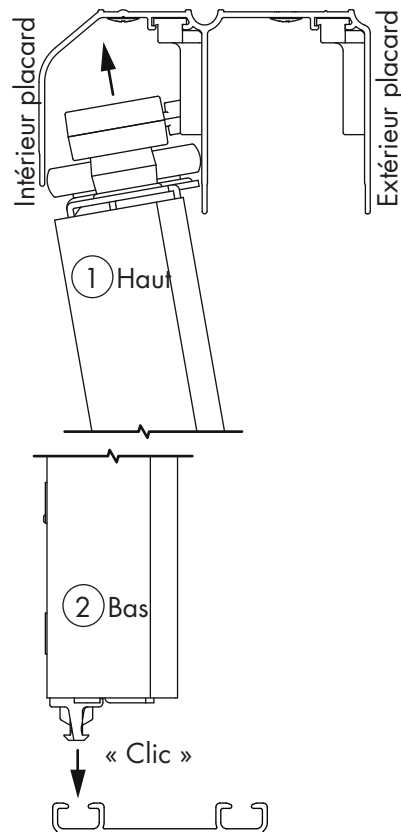
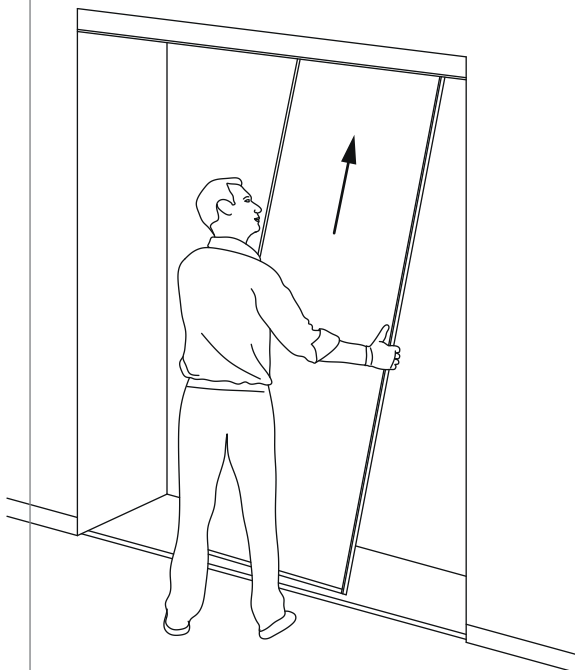
3 portes :



4 portes :

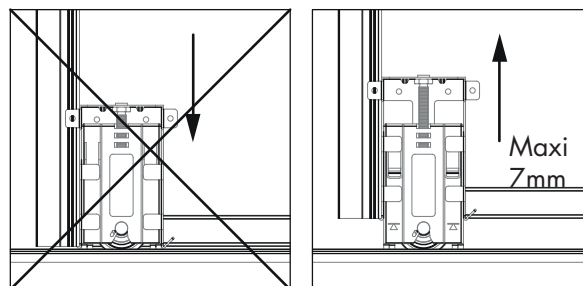
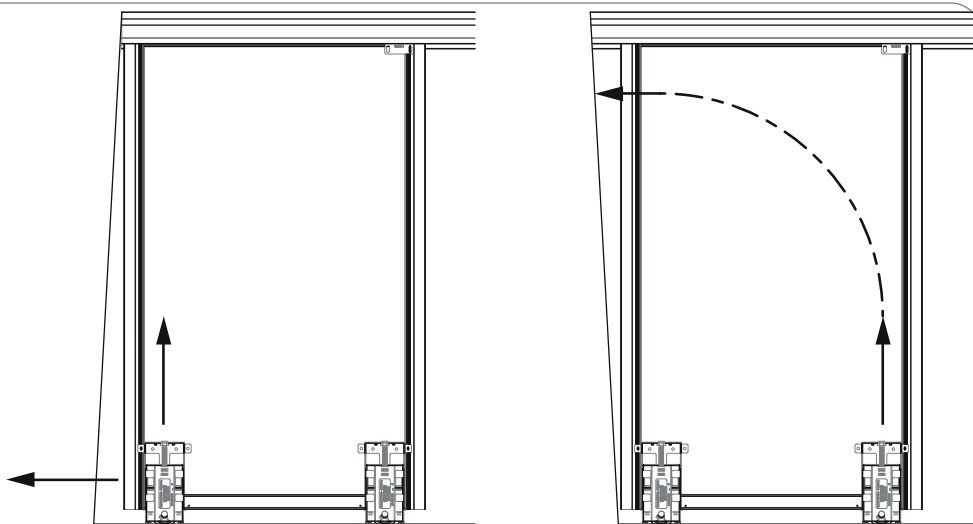
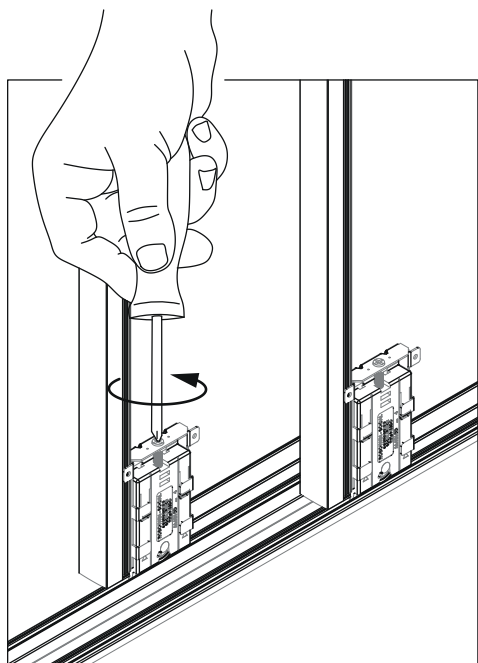


26 Installer les portes



REGLAGE

27 Régler l'aplomb des portes



28 Retirer la toile

Pour changer vos toiles ou les nettoyer : appuyer sur l'arrière de la toile, près du montant afin de faire sortir le jonc de la rainure

